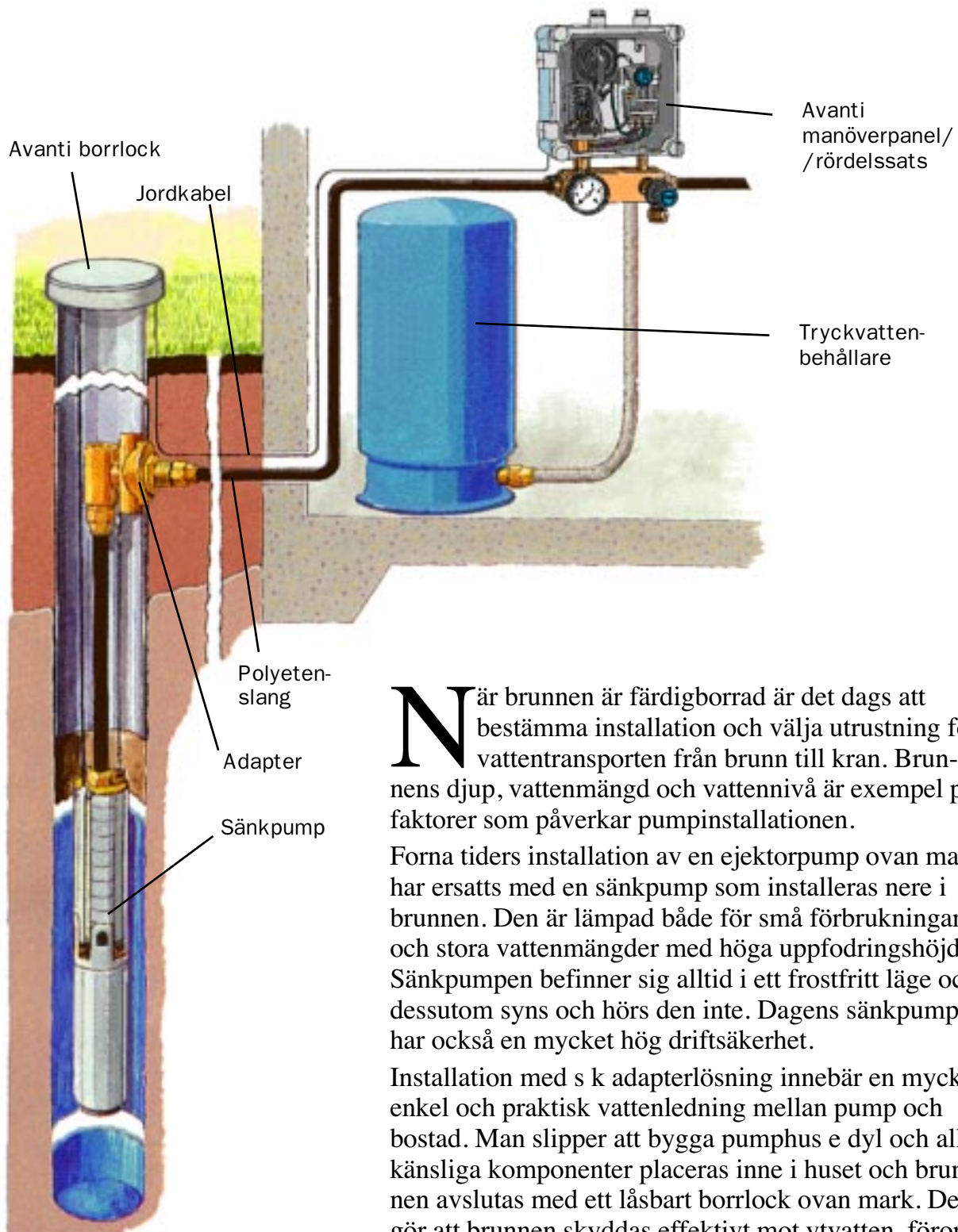


PUMPINSTALLATIONEN

Sänkpumpinstallationen och dess olika tillbehör



När brunnen är färdigborrad är det dags att bestämma installation och välja utrustning för vattentransporten från brunn till kran. Brunns djup, vattenmängd och vattennivå är exempel på faktorer som påverkar pumpinstallationen.

Forna tiders installation av en ejektorpump ovan mark har ersatts med en sänkpump som installeras nere i brunnen. Den är lämpad både för små förbrukningar och stora vattenmängder med höga uppfodringshöjder. Sänkpumpen befinner sig alltid i ett frostfritt läge och dessutom syns och hörs den inte. Dagens sänkpumpar har också en mycket hög driftsäkerhet.

Installation med s k adapterlösning innebär en mycket enkel och praktisk vattenledning mellan pump och bostad. Man slipper att bygga pumphus e dyl och alla känsliga komponenter placeras inne i huset och brunnen avslutas med ett låsbart borrlock ovan mark. Det gör att brunnen skyddas effektivt mot ytvatten, föroreningar mm.

Om pumpinstallationen och några komponenter

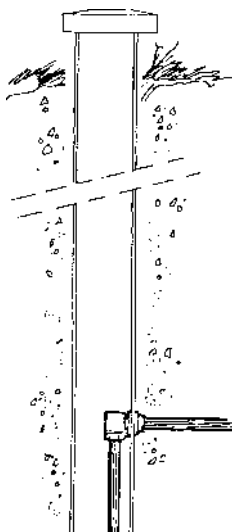
Utförande

Avanti bergborrade brunnar för enskild vattenförsörjningsanläggning (se speciella produktblad) är



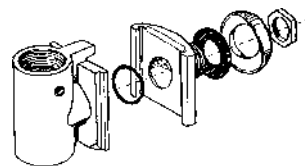
typgodkända. Godkännandet avser i anläggningen ingående komponenter från grundvattenintaget t o m inkopplingspunkten i fastighetens tappvattennät. Typgodkännandet är utfärdat av Boverket 1992-06-22. Dnr 83-4428/90.

Avanti adapter



Adapter monteras på foderrör på frostfritt djup för att på ändmålsenligt sätt ansluta vattenledningen från pumpen till markvattenledningen in till boningshuset.

Avtätning mot ytvatten i genomföringen sker med hjälp av gummitätning, tätbricka och mutter. Adaptern är tillverkad av avzinkningshärdig mässing och finns även av dubbeltyp för ejektorpumpar. Den ingår i Avanti typgodkännande.

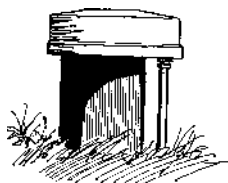
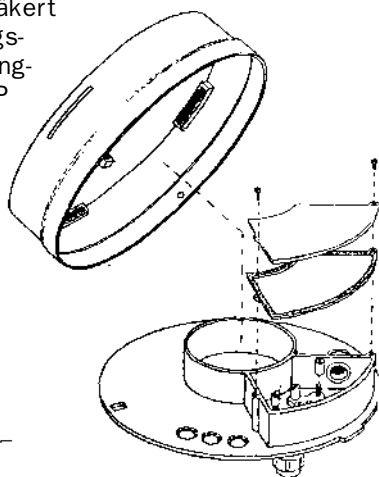


Adapterstorlek	R25	R32	R40	R50
passar till diameter 139,7 mm	x	x	x	
168,3 mm	x	x	x	x
193,7 mm	x	x	x	x
Hålsåg, diameter (mm)	44	57	57	57

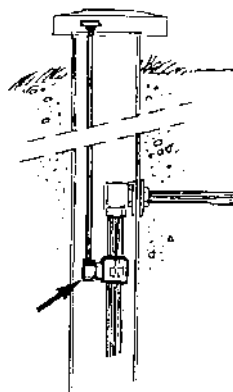
Avanti borrhlock

Borrhlock med låsanordning är tillverkad i korrosionssäkert, slagålitigt material. Det är försett med nätgallerförsedda ventilationshål. Nätgallret mot insekter är i korrosionssäkert material. Elkopplingsplint och genomföringar för elkablar enl IP 55 ingår som fast del i locket. Konstruktionen täcker aktuella

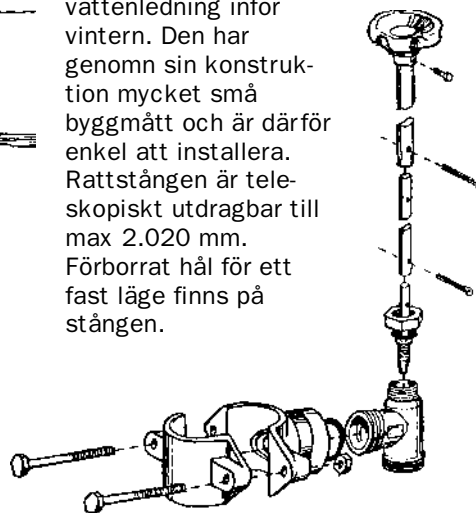
foderrördimensioner. Pumpen kan monteras/demonteras utan att underdelen lossas. Borrhlock ingår i Avanti typgodkännande



Avanti vinterkoppling



Vinterkoppling kana på enkelt sätt möjliggöra avtappning av sommarvattenledning inför vintern. Den har genom sin konstruktion mycket små byggmått och är därför enkel att installera. Rattstången är teleskopiskt utdragbar till max 2.020 mm. Förborrat hål för ett fast läge finns på stången.



SYSTEM AVANTI



Det trygga sättet

Ditt borrhöretag: